

6

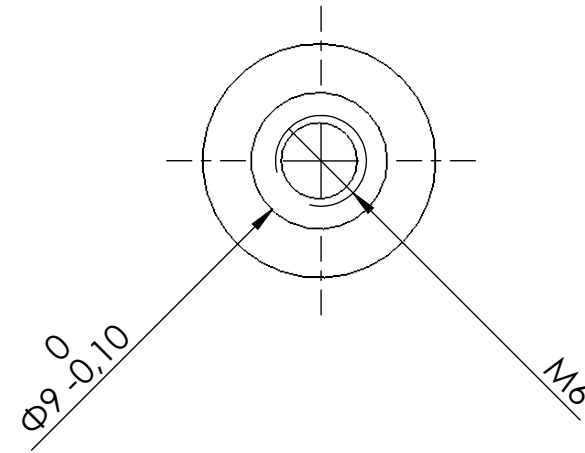
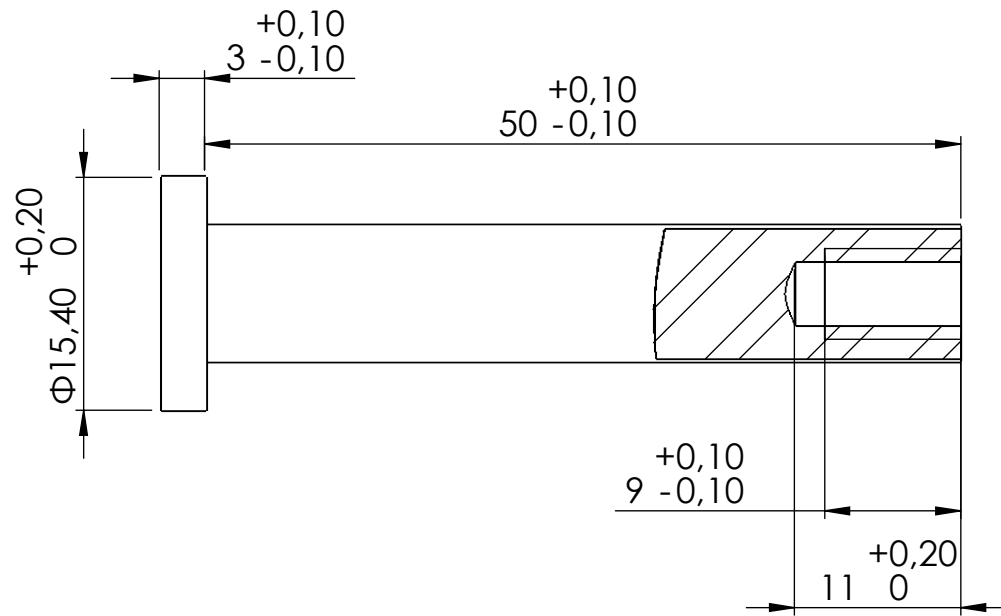
5

4

3

2

1



SE NÃO ESPECIFICADO: DIMENSÕES EM MILÍMETROS ACABAM. SUPERFÍCIE: TOLERÂNCIAS: LINEAR: ANGULAR:				ACABAMENTO:		REBARBAR E QUEBRAR ARESTAS AGUDAS		NÃO MUDAR ESCALA DO DESENHO		REVISÃO	
		NOME		ASSINATURA		DATA		TÍTULO:			
DESEN.		Bozza				17/05/2019		Pistão_Chute_Rasteiro			
VERIF.											
APROV.											
MANUF											
QUALID								MATERIAL:		DES. N°	
								Aço SAE 1020		A4	
								PESO:		ESCALA:2:1	
										FOLHA 1 DE 1	

6

5

4

3

2

1

D

D

C

C

B

B

A

A