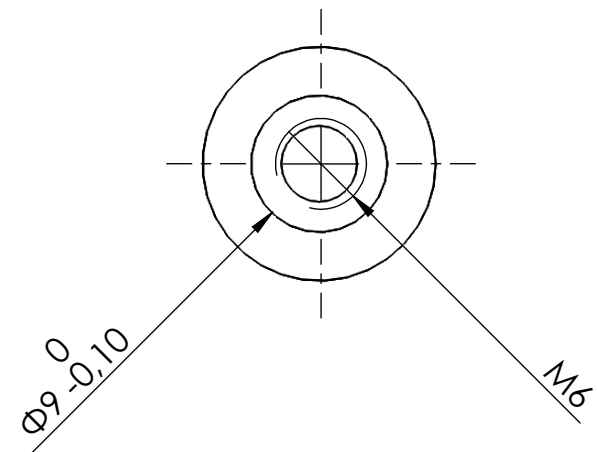
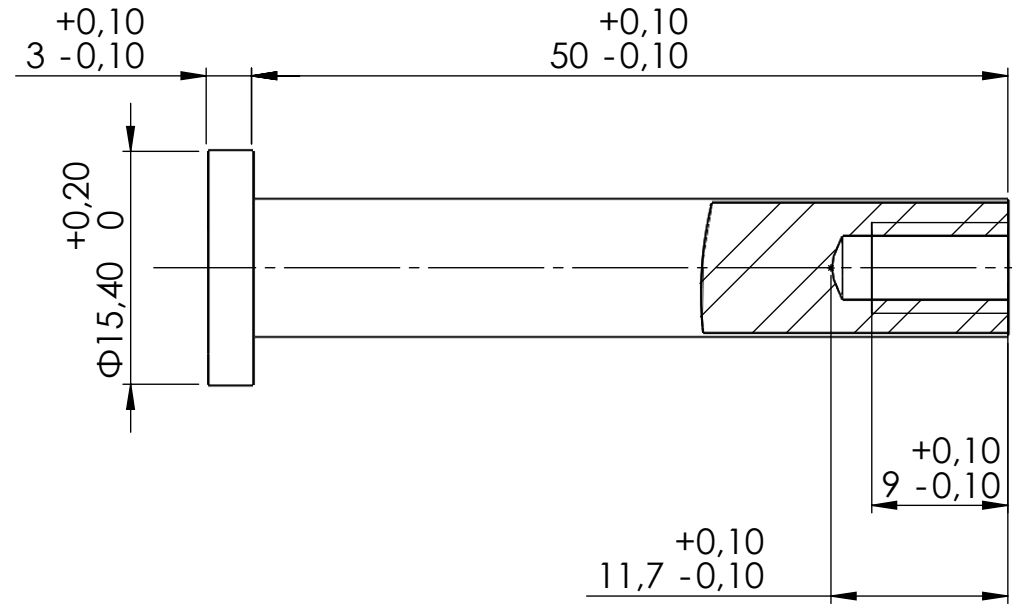


6 5 4 3 2 1

D  
C  
B  
A

D  
C  
B  
A



SE NÃO ESPECIFICADO: DIMENSÕES EM MILÍMETROS ACABAM. SUPERFÍCIE: TOLERÂNCIAS: LINEAR: ANGULAR:			ACABAMENTO:		REBARBAR E QUEBRAR ARESTAS AGUDAS		NÃO MUDAR ESCALA DO DESENHO		REVISÃO		
							TÍTULO:				
							Plstão Chute Alto				
					MATERIAL: Aço SAE 1020		DES. Nº				A4
					PESO:		ESCALA:2:1			FOLHA 1 DE 1	