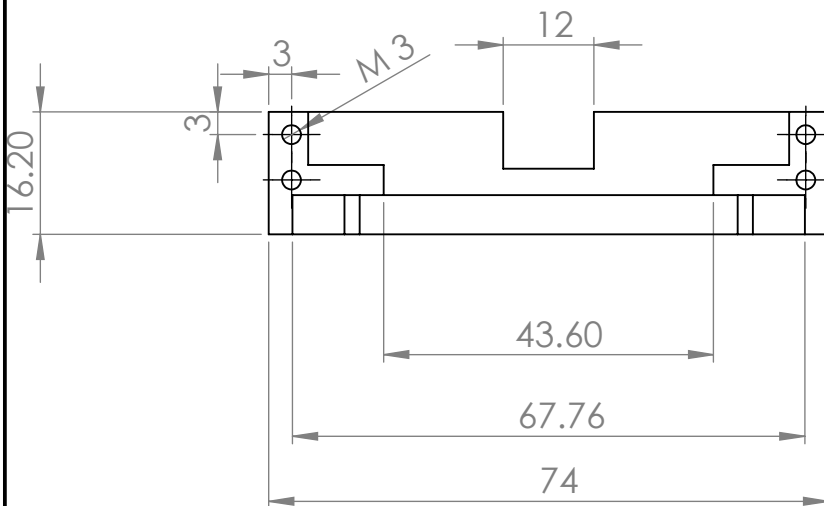
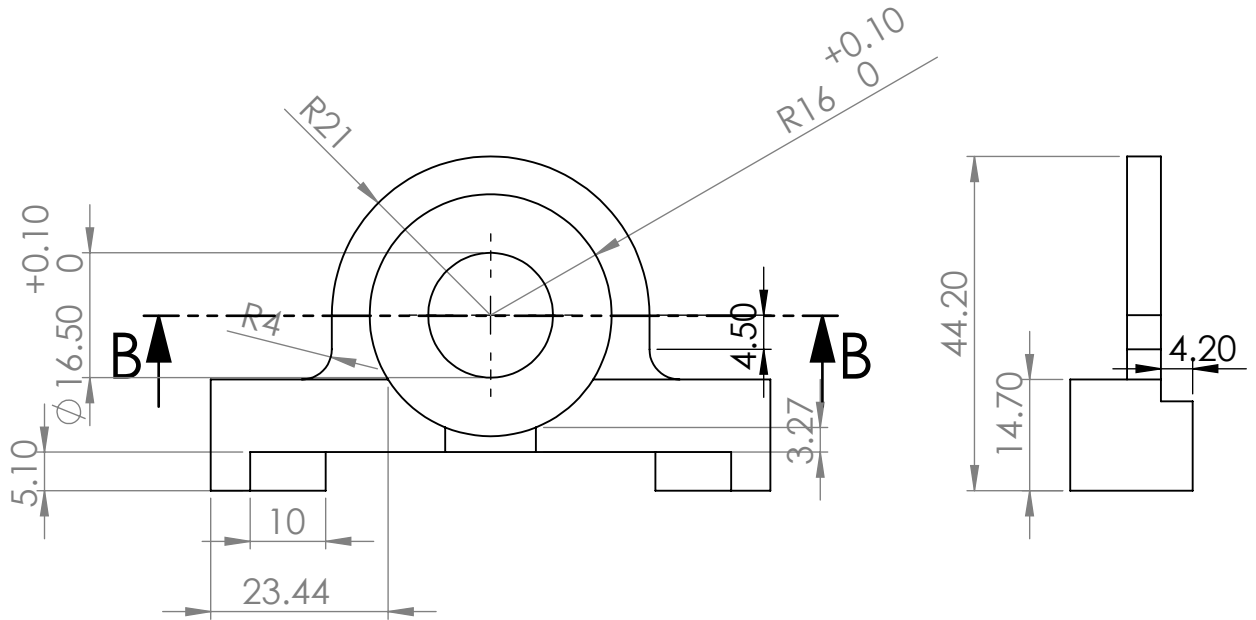




SEÇÃO B-B



Material: Aluminio		Parte Numero: RS-2101	 
Peso:	Acabamento:	Folha: 1/1	
Custo total:		Margens: Abnt NBR 10647	
Descrição:		Size: A4 Escala: 1:1	
Desenhado por: Farias	Data: 12/06/2018	Suporte Frontal	
Aprovado por:	Data:		