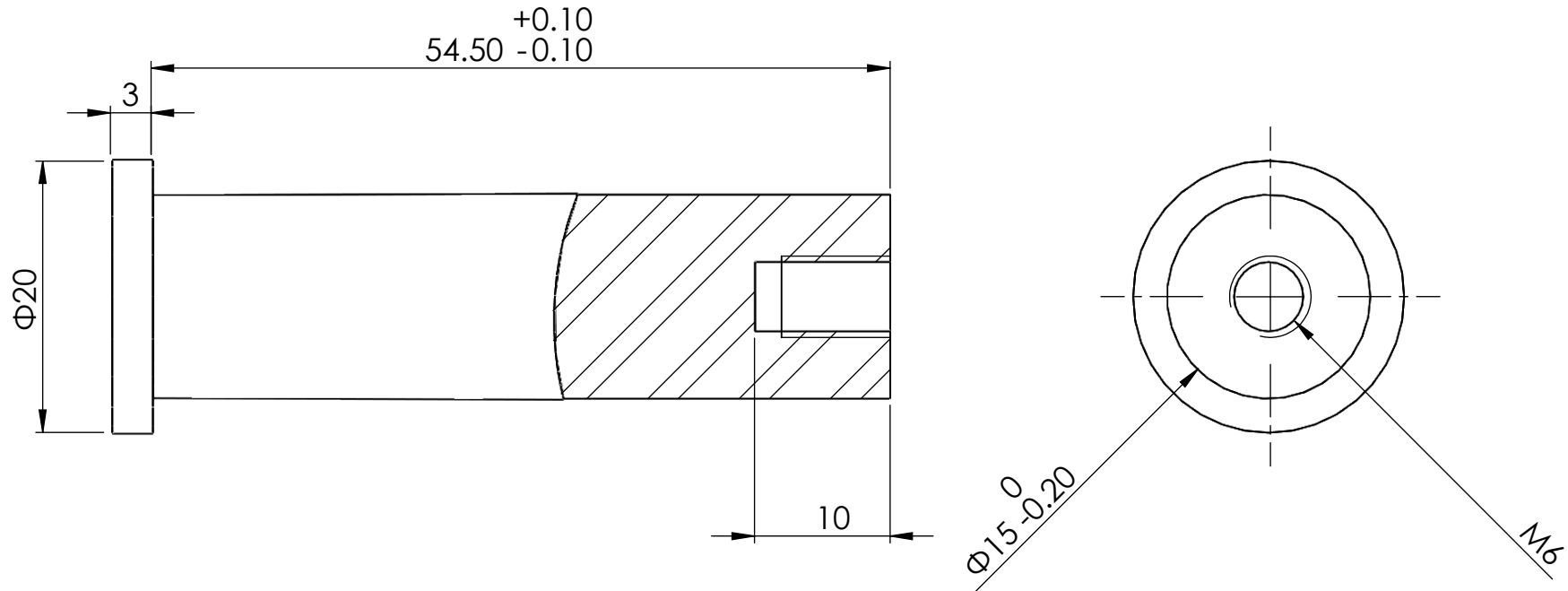


6 5 4 3 2 1

D

D



C

C

B

B

A

A

SE NÃO ESPECIFICADO: DIMENSÕES EM MILÍMETROS ACABAM. SUPERFÍCIE: TOLERÂNCIAS: LINEAR: ANGULAR:				ACABAMENTO:		REBARBAR E QUEBRAR ARESTAS AGUDAS		NÃO MUDAR ESCALA DO DESENHO		REVISÃO	
								TÍTULO: Pistão_Chute_Rasteiro			
DESEN. Bozza				ASSINATURA		DATA 29/05/2018		DES. Nº			
VERIF.								MATERIAL: Aço 1020			
APROV.								FOLHA 1 DE 1			
MANUF								ESCALA:2:1			
QUALID								A4			
								PESO:			

6 5 4 3 2 1