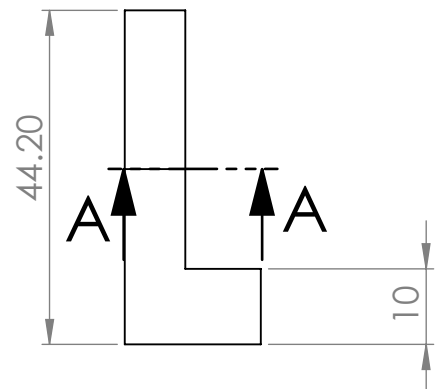
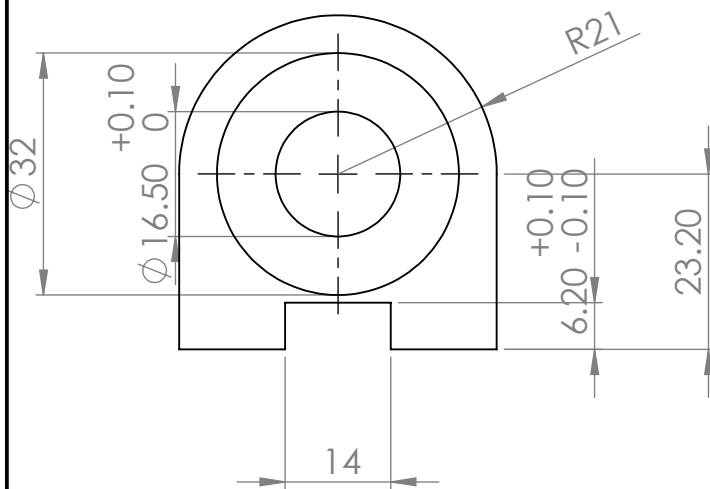




SEÇÃO A-A



Material: Aluminio		Parte Numero:	 
Peso:	Acabamento:	Folha: 1/1	
Custo total:		Margens: Abnt NBR 10647	
Descrição:		Size: A4 Escala: 1:1	
Desenhado por: Farias	Data:	Suporte traseiro	
Aprovado por:	Data:		